

CARATTERISTICHE MOTORI TRIFASE\* - 50 Hz - ALIMENTAZIONE  $\pm 10\%$   
50 Hz - THREE-PHASE-MOTOR FEATURES\* - VOLTAGE RATING  $\pm 10\%$   
CARACTERISTIQUES DES MOTEURS TRIPHASES\* - 50 Hz - ALIMENTATION  $\pm 10\%$

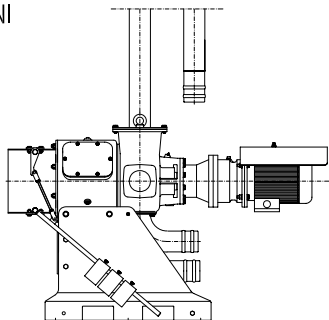
CARATTERISCTICHE SEPARATORE  
CHARACTERISTIC SEPARATOR  
CARACTERISTIQUES SEPARATEUR

Separatore Tipo Separator Type Separateur Type	Potenza Motore Motor Rating Puissance Moteur [kW]	Avvolgimenti Windings Bobinage [V]	Assorbimento Absorption Intensité [A (400V)]	Avviamento		Giri/min RPM T/min n	Foratura Vaglio Screen Mesh Dimension Maille de Tamisage [mm]		Portata Capacity Débit [m <sup>3</sup> /h]
				Diretto Direct Direct	$\lambda$ - $\Delta$		F	FA	
SM 260/25 MINI	3	230-400	6,39	$\lambda$		20	0,25		4,5 ÷ 6
SM 260/50 MINI							0,50		5 ÷ 8
SM 260/75 MINI							0,75		5 ÷ 12
SM 260/100 MINI							1,00		6 ÷ 18
SM 260/25 BASIC	4	400-690	8,35			33	0,25		4 ÷ 20
SM 260/50 BASIC							0,50		8 ÷ 25
SM 260/75 BASIC							0,75		10 ÷ 38
SM 260/100 BASIC							1,00		14 ÷ 50
SM 260/25 PROFESSIONAL	5,5	400-690	11			14	0,25		4 ÷ 20
SM 260/50 PROFESSIONAL							0,50		8 ÷ 25
SM 260/75 PROFESSIONAL							0,75		10 ÷ 38
SM 260/100 PROFESSIONAL							1,00		14 ÷ 50
SM 260/50 DM	5,5	400-690	11			14	0,50		6 ÷ 12
SM 260/75 DM							0,75		6 ÷ 18
SM 260/100 DM							1,00		8 ÷ 22
SM 260/50 FA DM	7,5	400-690	14,8			20	0,50	0,75	5 ÷ 16
SM 260/75 FA DM							0,75	1,00	7 ÷ 24
SM 300/25 PROFESSIONAL	5,5	400-690	11			33	0,25		6 ÷ 29
SM 300/50 PROFESSIONAL							0,50		12 ÷ 37
SM 300/75 PROFESSIONAL							0,75		15 ÷ 56
SM 300/100 PROFESSIONAL							1,00		19 ÷ 72

\* Consultare la tabella dell'Appendice Tecnica. \* Find the features of electrical motor on the Technical Annex. \* Regarder le tableau de l'Annexe Technique.

SPECIFICHE TECNICHE

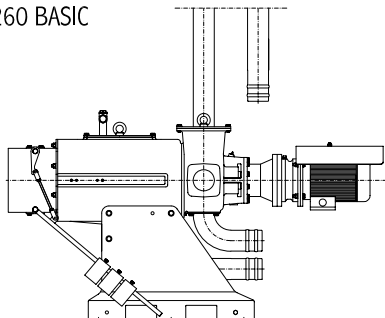
SERIE SM260 MINI



- Codea in acciaio inox AISI 304 trattato
- Filtro standard in acciaio inox AISI 316
- Riduttore planetario
- Sistema di tenuta con tre guarnizioni a labbro (tenuta meccanica su richiesta)
- Portata: 4,5 - 18 m<sup>3</sup>/h
- Giri/min: 20 (50Hz)
- Potenza motore: 3 kW (4 HP)
- Foratura vaglio: 0,25 - 1 mm
- Fino al 30% di materia secca

Per stalle di piccole dimensioni (fino a 300 vacche).

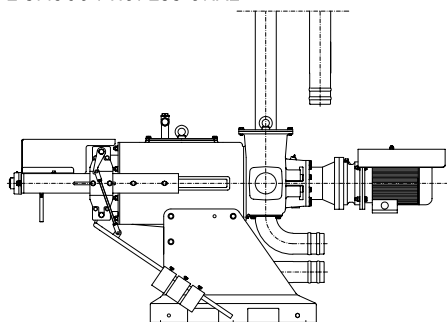
SERIE SM260 BASIC



- Codea in acciaio inox AISI 304 trattato
- Filtro standard in acciaio inox AISI 316
- Riduttore planetario
- Sistema di tenuta con tre guarnizioni a labbro (tenuta meccanica su richiesta)
- Portata: 4 - 50 m<sup>3</sup>/h
- Giri/min: 33 (50Hz)
- Potenza motore: 4 kW (5,4 HP)
- Foratura vaglio: 0,25 - 1 mm
- Fino al 30% di materia secca

Per stalle di dimensioni medie (300 - 800 vacche).

SERIE SM260 PROFESSIONAL  
SERIE SM300 PROFESSIONAL

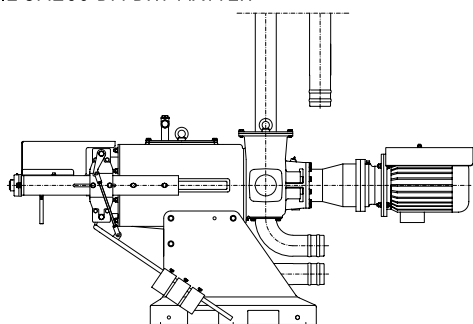


- Codea in acciaio inox AISI 304 trattato
- Codea con supporto frontale
- Filtro standard in acciaio inox AISI 316 (filtro Heavy Duty a richiesta solo per SM 300 PROFESSIONAL)
- Riduttore planetario
- Sistema di tenuta con tre guarnizioni a labbro (tenuta meccanica su richiesta)
- Portata: 4 - 50 m<sup>3</sup>/h (SM260 PROFESSIONAL)
- Portata: 6 - 72 m<sup>3</sup>/h (SM300 PROFESSIONAL)
- Giri/min: 33 (50Hz)
- Potenza motore: 4 kW (5,4 HP) (SM260 PROFESSIONAL)
- Potenza motore: 5,5 kW (7,4 HP) (SM300 PROFESSIONAL)
- Foratura vaglio: 0,25 - 1 mm
- Fino al 30% di materia secca

SM 260 PROFESSIONAL: per stalle di medie e grandi dimensioni (700 - 1200 vacche) e impianti di Biogas.

SM 300 PROF.: per stalle di grandi dimensioni (oltre 1000 mucche) e impianti di Biogas.

SERIE SM260 DM DRY MATTER

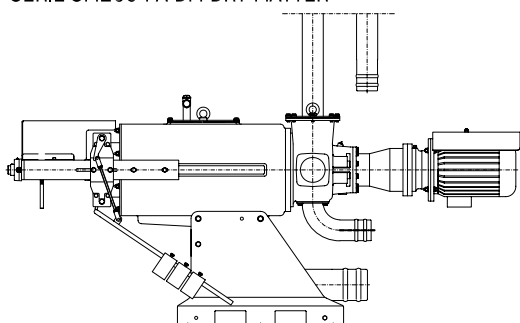


- Codea in acciaio inox AISI 304 trattato
- Codea con supporto frontale
- Filtro Heavy Duty in acciaio inox AISI 316
- Riduttore planetario
- Sistema di tenuta con tre guarnizioni a labbro (tenuta meccanica su richiesta)
- Portata: 6 - 22 m<sup>3</sup>/h
- Giri/min: 14 (50Hz)
- Potenza motore: 5,5 kW (7,4 HP)
- Foratura vaglio: 0,50 - 1 mm
- Fino al 37% di materia secca

Idoneo per ottenere una frazione solida secca.

Per stalle di piccole dimensioni (fino a 400 vacche).

SERIE SM260 FA DM DRY MATTER



- Codea in acciaio inox AISI 304 trattato
- Codea con supporto frontale
- Filtro Heavy Duty in acciaio inox AISI 316 (F)
- Filtro Ausiliario Heavy Duty in acciaio inox AISI 316 (FA)
- Riduttore planetario
- Sistema di tenuta con tre guarnizioni a labbro (tenuta meccanica su richiesta)
- Portata: 5 - 24 m<sup>3</sup>/h
- Giri/min: 20 (50Hz)
- Potenza motore: 7,5 kW (104 HP)
- Foratura vaglio: 0,50 - 0,75 mm
- Fino al 37% di materia secca

Idoneo per ottenere una frazione solida secca.

Per le stalle di dimensioni medie (300 - 800 vacche).









