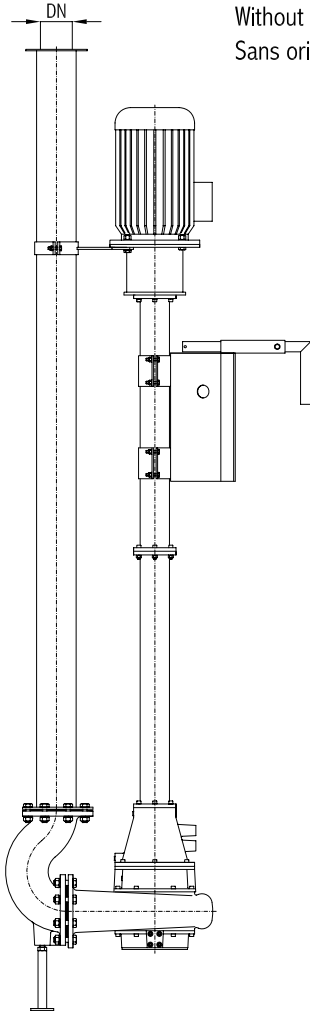


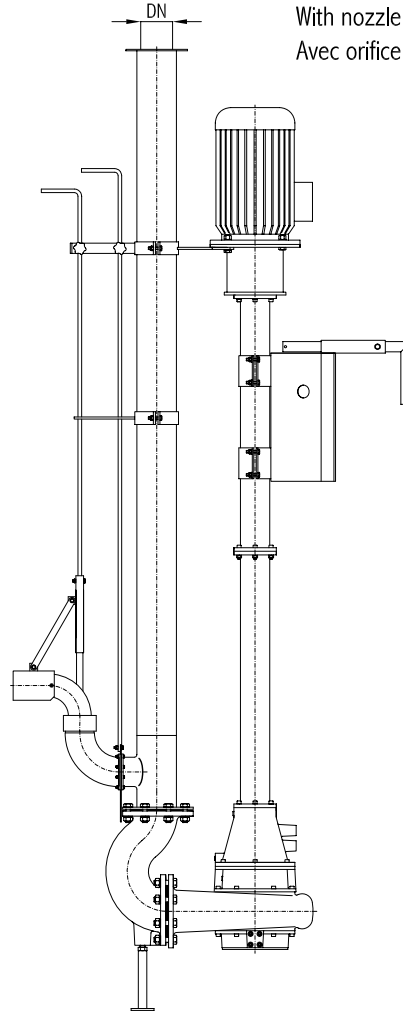
"PTE"

Senza ugello di miscelazione  
 Without nozzle jet mixer  
 Sans orifice mélangeur



"PTEM"

Con ugello di miscelazione  
 With nozzle jet mixer  
 Avec orifice mélangeur



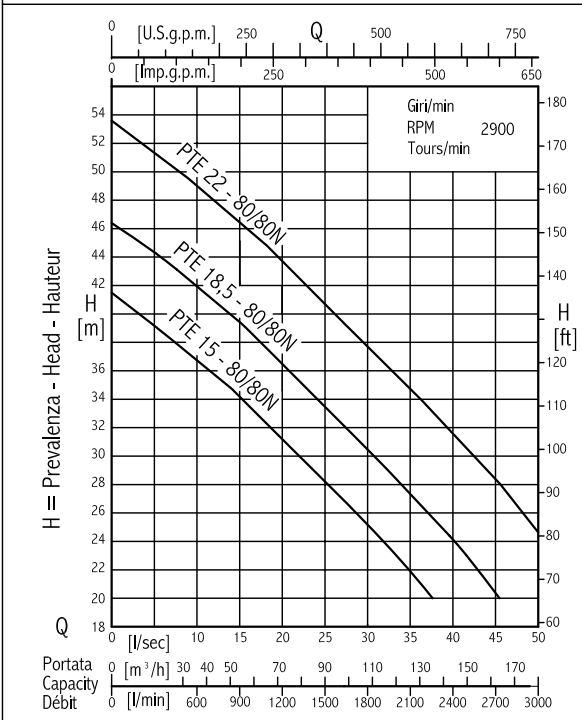
CARATTERISTICHE FUNZIONAMENTO - OPERATING DATA - CARACTERISTIQUES DE FONCTIONNEMENT

Pompa tipo Pump type Pompe type		Potenza motore Motor rating Puissance moteur [kW]	Giri/min RPM T/min n	Mandata Discharge Refoulement DN	Portata - Capacity - Débit [m <sup>3</sup> /h]																	
					0	36	54	72	90	108	144	180	216	252	288	324						
					Portata - Capacity - Débit [l/sec]																	
					0	10	15	20	25	30	40	50	60	70	80	90						
					Prevalenza - Head - Hauteur [m]																	
PTE 15 - 80/80N	PTEM 15 - 80/80N	15	2900	100	41,5	36,7	34,2	31,2	28,2	25,1												
PTE 18,5 - 80/80N	PTEM 18,5 - 80/80N	18,5			46,4	41,9	39,4	36,5	33,5	30,4	24,1											
PTE 22 - 80/80N	PTEM 22 - 80/80N	22			53,6	49,1	46,5	43,7	40,7	37,7	31,6	24,6										
PTE 4 - 100	PTEM 4 - 100	4	1450	100	9,8	9,5	9	8,4	7,3	5,8												
PTE 5,5 - 100	PTEM 5,5 - 100	5,5			12	11,6	11,2	10,6	9,7	8,3	3,7											
PTE 7,5 - 100	PTEM 7,5 - 100	7,5			14,7	14,3	14	13,4	12,6	11,3	6,7											
PTE 9 - 100	PTEM 9 - 100	9			16,1	15,7	15,4	14,9	14,1	12,7	8,7											
PTE 11 - 150	PTEM 11 - 150	11			150	150	15,2	14,7	14,4	14	13,7	13,3	12,3	11,1	9,4	7,1	4,2					
PTE 15 - 150	PTEM 15 - 150	15					18,6	18,1	17,8	17,4	17	16,7	15,6	14,2	12,8	10,8	8	4,8				
PTE 18,5 - 150	PTEM 18,5 - 150	18,5	21,5	20,9			20,7	20,2	19,9	19,4	18,5	17,1	15,7	13,7	11	8						

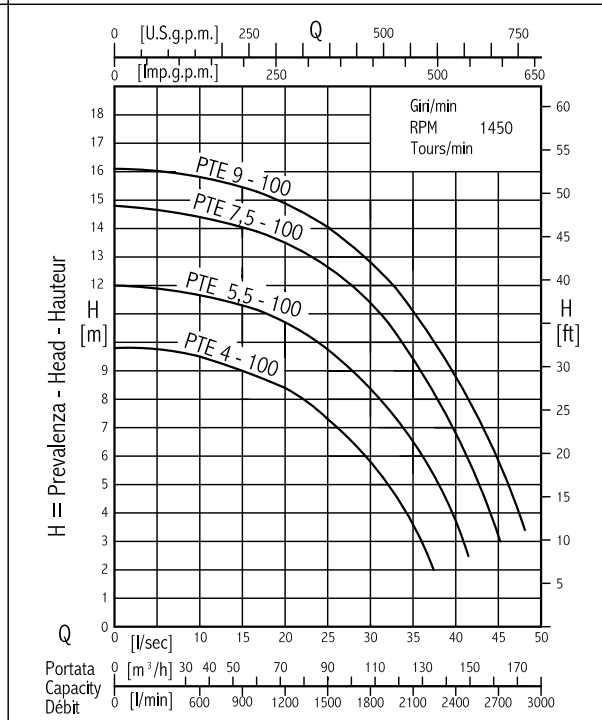
Per le caratteristiche dei motori elettrici consultare la tabella dell'Appendice Tecnica.  
 Features of electrical motor on the Technical Annex.  
 Pour les caractéristiques des moteurs électriques regarder le tableau de l'Annexe Technique.

DIAGRAMMI - PERFORMANCES RANGES - COURBES CARACTERISTIQUES

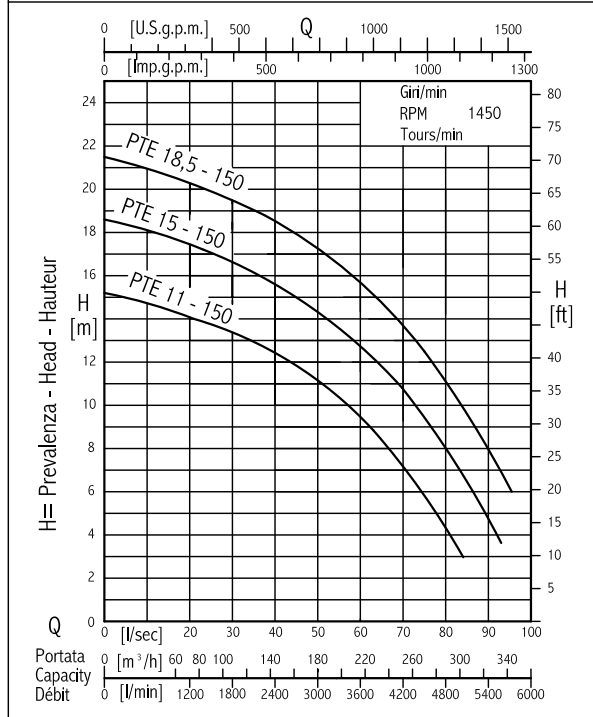
"PTE.. 80 " - "PTE.. 80N " - "PTEM.. 80 " - "PTEM.. 80N "



"PTE.. 100 " - "PTEM.. 100 "



"PTE.. 150 " - "PTEM.. 150 "



Curve per liquidi aventi densità 1- viscosità 1 mm²/s - alla temperatura di 20° C.  
 Curves established for liquid density 1 - viscosity 1 mm²/s - temperature 20° C.  
 Courbes établies pour liquides densité 1 - viscosité 1 mm²/s - température 20° C.

CARATTERISTICHE STANDARD

Motori elettrici asincroni trifase con rotore a gabbia di scoiattolo.  
 Grado di protezione " IP 55 ".  
 Isolamento classe " F ".  
 Max contenuto sostanze solide in sospensione 12%.  
 Liquido pH 5 ÷ 12.  
 Max temperatura del liquido pompato 60°C.

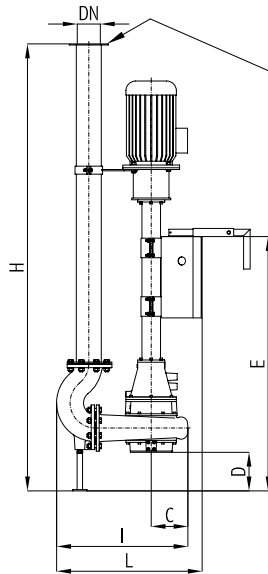
STANDARD FEATURES

Asynchronous three phase electric motors with squirrel cage rotor.  
 " IP 55 " Protection.  
 " F " class insulation.  
 Max solid content in the liquid: 12%.  
 Fluid pH 5 - 12.  
 Max temperature of pumped liquid: 60°C.

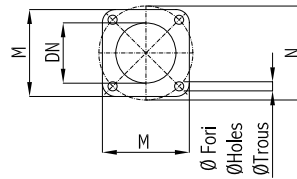
CARACTERISTIQUES STANDARD

Moteurs électriques asynchrones triphasés rotor à cage d'écureuil.  
 Degré de protection " IP 55 ".  
 Isolement classe " F ".  
 Max contenu de substances solides en suspension 12%.  
 Max pH du liquide 5 ÷ 12.  
 Max temperature du liquide pompé 60°C.

"PTE"

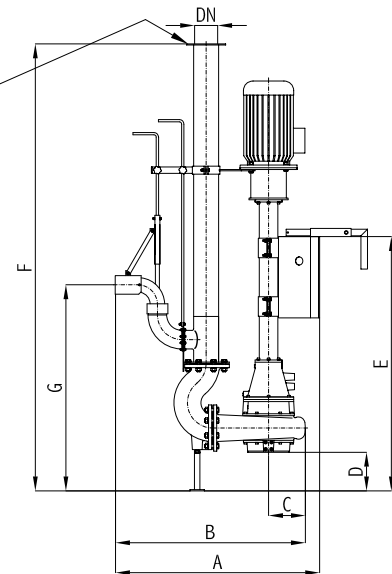


Flangia quadra per saracinesca a stantuffo  
Square flange for plunger gate valve  
Bride carrée pour vanne à piston



Flangia	Flange	Bride		
DN	M	N	ØFori ØHoles ØTrous	N°Fori N°Holes N°Trous
100	180	212	13	4
150	180	212	13	4

"PTEM"

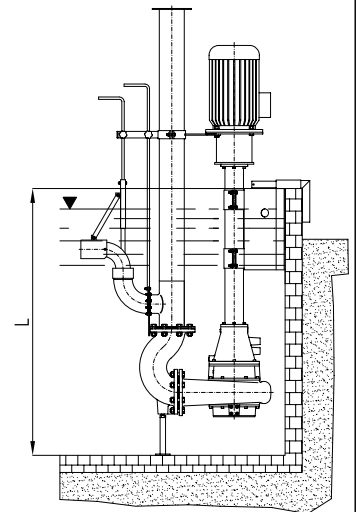


DIMENSIONI INGOMBRO [mm] - OVERALL DIMENSIONS [mm] - DIMENSIONS [mm]

	DN	Lunghezza nominale della pompa Nominal pump length Longueur nominale de la pompe	[m]	A	B	C	D	E	F	G	H	I	L
Pompa tipo Pump type Pompe type	100	PTE .. - 80 PTE .. - 80N PTEM .. - 80 PTEM .. - 80N	2					1995	2968		2968		
			2,5					2495	3468		3468		
			3					2995	3968		3968		
			3,5	1073	945	163	253	3495	4468	1113	4468	615	743
			4					3995	4968		4968		
	4,5					4495	5468		5468				
	5					4995	5968		5968				
	100	PTE .. - 100 PTEM .. - 100	2					1995	2968		2968		
	2,5						2495	3468		3468			
	3						2995	3968		3968			
	3,5		1046	928	173	252	3495	4468	1113	4468	598	716	
	4						3995	4968		4968			
	4,5					4495	5468		5468				
	5					4995	5968		5968				
	150	PTE .. - 150 PTEM .. - 150	2					2065	3250		3250		
2,5						2565	3750		3750				
3						3065	4250		4250				
3,5	1258		1171	226	238	3565	4750	1268	4750	809	896		
4						4065	5250		5250				
4,5					4565	5750		5750					
5					5065	6250		6250					

Profondità vasca Depth of the sump Profondeur fosse	Lunghezza nominale pompa Nominal pump length Longueur nominale pompe
L [m]	[m]
1,5 - 2	2
2 - 2,5	2,5
2,5 - 3	3
3 - 3,5	3,5
3,5 - 4	4
4 - 4,5	4,5
4,5 - 5	5

Installazione  
Installation



ACCESSORI - ACCESSORIES - ACCESSOIRES

Pompa tipo Pump type Pompe type	Supporto a parete Wall support Châssis	Supporto a bordo vasca Grip type support Châssis	Portagomma flangiato Flanged hose connection Porte-tuyau	Curva flangiata portagomma Flanged hose connection bend Coude pour tuyauterie flexible	Saracinesca manuale Manual gate Vanne manuelle	
PTE .. - 80/N PTE .. - 100 PTE .. - 150	PTEM .. - 80/N PTEM .. - 100 PTEM .. - 150	SAP 100 SAP 150	SAV 100 SAV 150	PGF 100 D PGF 150 D	PGCF 100 D PGCF 150 D	SM 160