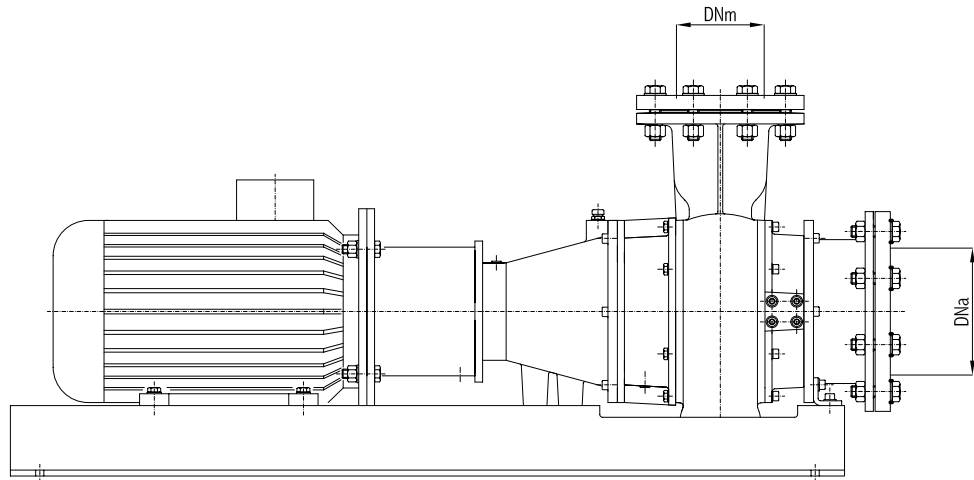


ETO ... - 65  
ETO ... - 80 ..  
ETO ... - 100  
ETO ... - 150  
ETO ... - 200



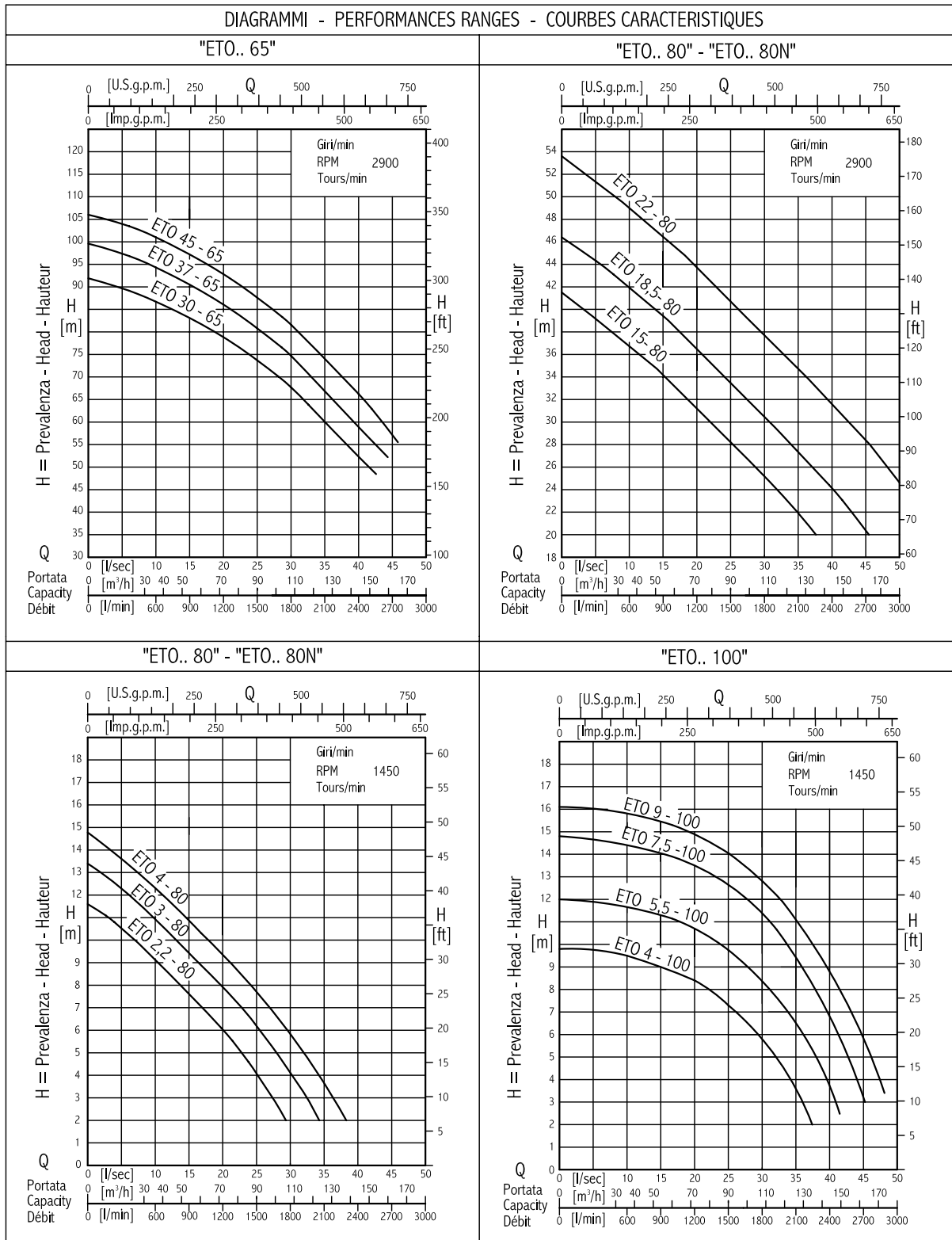
CARATTERISTICHE FUNZIONAMENTO - OPERATING DATA - CARACTERISTIQUES DE FONCTIONNEMENT

Pompa tipo Pump type Pompe type	Potenza motore Motor rating Puissance moteur	Giri/min RPM T/min	Aspirazione Suction Orifice aspiration	Mandata Discharge Refoulement	Portata - Capacity - Débit [m <sup>3</sup> /h]														
					0	36	54	72	90	108	144	180	216	252	288	324			
					Portata - Capacity - Débit [l/sec]														
					0	10	15	20	25	30	40	50	60	70	80	90			
					Prevalenza - Head - Hauteur [m]														
ETO 30 - 65	30	2900	150 PN10	65 PN10	91,8	86,7	83,1	78,8	73,7	67,7	52,3								
ETO 37 - 65	37				99,6	94,3	90,5	86,1	80,8	74,7	58,9								
ETO 45 - 65	45				106	101	97,2	92,8	87,6	81,6	66,3								
ETO 15 - 80/80N	15	1450	100 PN10	80 PN10	41,5	36,7	34,2	31,2	28,2	25,1									
ETO 18,5 - 80/80N	18,5				46,4	41,9	39,4	36,5	33,5	30,4	24,1								
ETO 22 - 80/80N	22				53,6	49,1	46,5	43,7	40,7	37,7	31,6	24,6							
ETO 2,2 - 80/80N	2,2				11,6	9,1	7,6	6	4,1										
ETO 3 - 80/80N	3				13,4	10,9	9,5	7,9	6,2	4,1									
ETO 4 - 80/80N	4				14,7	12,3	10,9	9,4	7,7	5,8									
ETO 4 - 100	4				9,8	9,5	9	8,4	7,3	5,8									
ETO 5,5 - 100	5,5				12	11,6	11,2	10,6	9,7	8,3	3,7								
ETO 7,5 - 100	7,5				14,7	14,3	14	13,4	12,6	11,3	6,7								
ETO 9 - 100	9				16,1	15,7	15,4	14,9	14,1	12,7	8,7								
ETO 11 - 150	11				200 PN10	150 PN10	15,2	14,7	14,4	14	13,7	13,3	12,3	11,1	9,4	7,1	4,2		
ETO 15 - 150	15						18,6	18,1	17,8	17,4	17	16,7	15,6	14,2	12,8	10,8	8	4,8	
ETO 18,5 - 150	18,5	21,5	20,9	20,7			20,2	19,9	19,4	18,5	17,1	15,7	13,7	11	8				

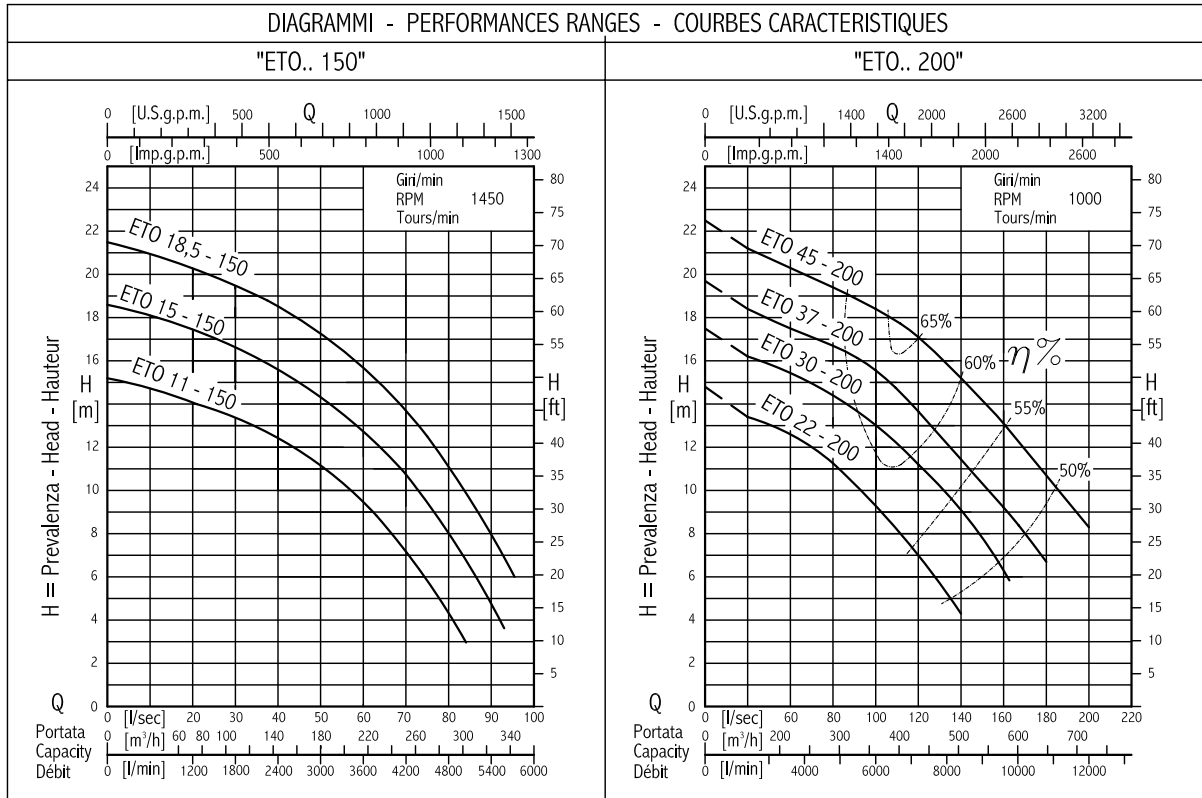
Pompa tipo Pump type Pompe type	Potenza motore Motor rating Puissance moteur	Giri/min RPM T/min	Aspirazione Suction Orifice aspiration	Mandata Discharge Refoulement	Portata - Capacity - Débit [m <sup>3</sup> /h]															
					0	144	216	288	360	432	504	576	648	720						
					Portata - Capacity - Débit [l/sec]															
					0	40	60	80	100	120	140	160	180	200						
					Prevalenza - Head - Hauteur [m]															
ETO 22 - 200	22	980	250 PN10	200 PN10	14,8	13,4	12,6	11,3	8,2	7	4,3									
ETO 30 - 200	30				17,5	16,2	15,4	14,4	13,1	11,2	9,1	6,3								
ETO 37 - 200	37				19,7	18,4	17,5	16,7	15,5	13,7	11,4	9,1	6,7							
ETO 45 - 200	45				22,5	21,2	20,3	19,4	18,4	17,1	15,2	13,1	10,7	8,3						

Per le caratteristiche dei motori elettrici consultare la tabella dell'Appendice Tecnica.  
Features of electrical motor on the Technical Annex.  
Pour les caractéristiques des moteurs électriques regarder le tableau de l'Annexe Technique.

DIAGRAMMI - PERFORMANCES RANGES - COURBES CARACTERISTIQUES



Curve per liquidi aventi densità 1-viscosità 1 mm<sup>2</sup>/s - alla temperatura di 20° C.  
Curves established for liquid density 1- viscosity 1 mm<sup>2</sup>/s- temperature 20° C.  
Courbes établies pour liquides densité 1- viscosité 1 mm<sup>2</sup>/s - température 20° C.



Curve per liquidi aventi densità 1-viscosità 1 mm<sup>2</sup>/s - alla temperatura di 20° C.  
Curves established for liquid density 1- viscosity 1 mm<sup>2</sup>/s- temperature 20° C.  
Courbes établies pour liquides densité 1- viscosité 1 mm<sup>2</sup>/s - température 20° C.

**CARATTERISTICHE STANDARD**

Motori elettrici asincroni trifase con rotore a gabbia di scoiattolo.  
Grado di protezione "IP 55".  
Isolamento classe "F".  
Max contenuto sostanze solide in sospensione 12%.  
Liquido pH 5 ÷ 12.  
Max temperatura del liquido pompato 60°C.  
Servizio continuo.

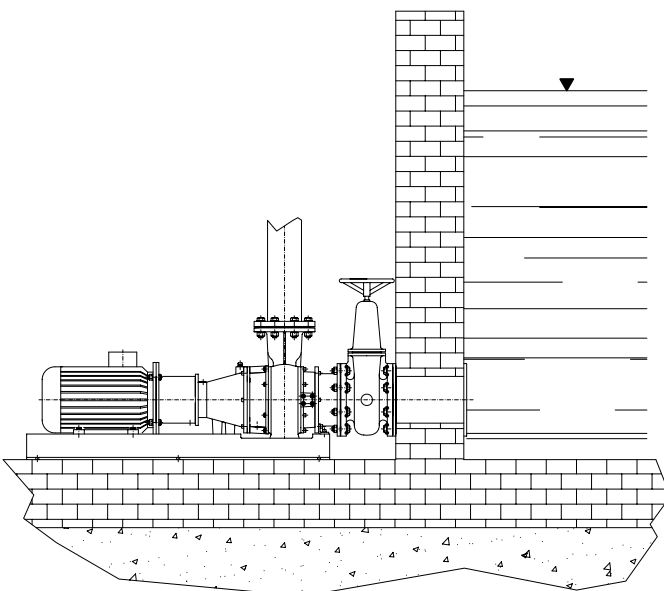
**STANDARD FEATURES**

Asynchronous three phase electric motors with squirrel cage rotor.  
"IP 55" Protection.  
"F" class insulation.  
Max solid content in the liquid: 12%.  
Fluid pH 5 - 12.  
Max temperature of pumped liquid: 60°C.  
Continuous service.

**CARACTERISTIQUES STANDARD**

Moteurs électriques asynchrones triphasés rotor à cage d'écureuil.  
Degré de protection "IP 55".  
Isolement classe "F".  
Max contenu de substances solides en suspension 12%.  
Max pH du liquide 5÷12.  
Max température du liquide pompe 60°C.  
Service continu.

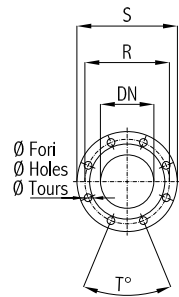
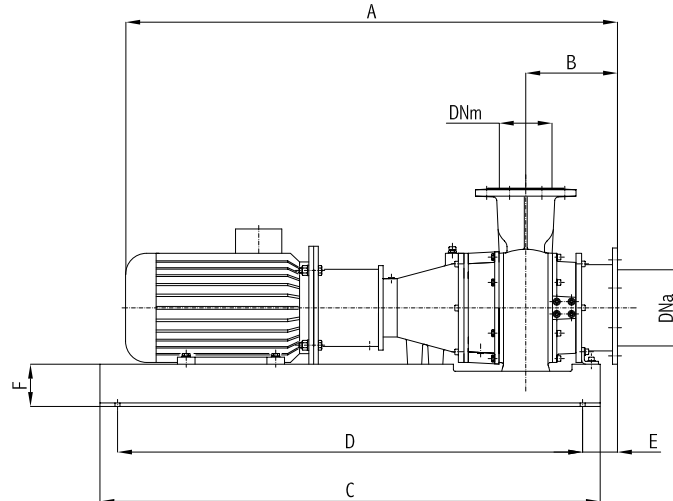
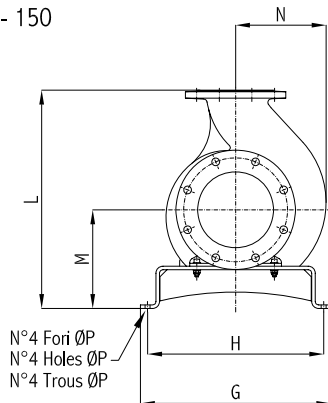
**Installazione - Installation - Installation**



**ACCESSORI - ACCESSORIES - ACCESSOIRES**

	Saracinesca Flangiata Flanged gate Vanne bridée
Pompa tipo Pump type Pompe type	
ETO ... - 65	DN 150 - PN 10
ETO ... - 80 ETO ... - 80N	DN 100 - PN 10
ETO ... - 100	DN 150 - PN 10
ETO ... - 150	DN 200 - PN 10

ETO ... - 65  
ETO ... - 80 ..  
ETO ... - 100  
ETO ... - 150

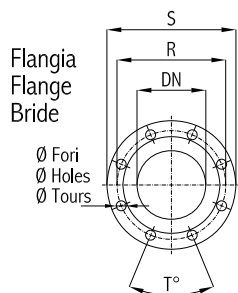
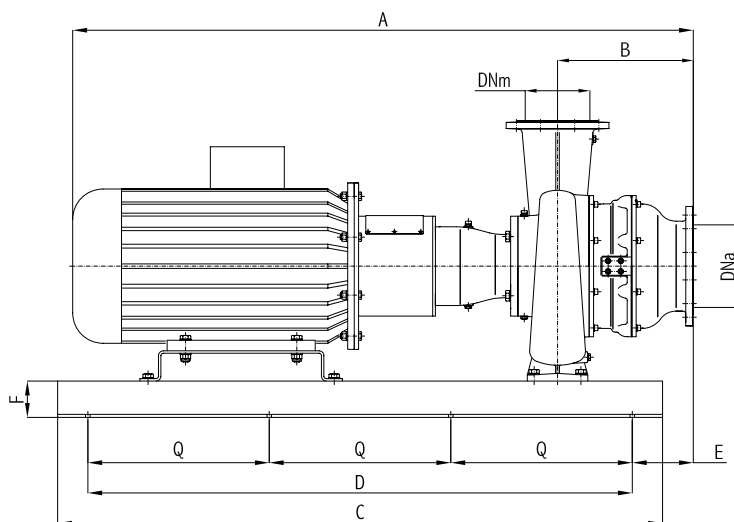
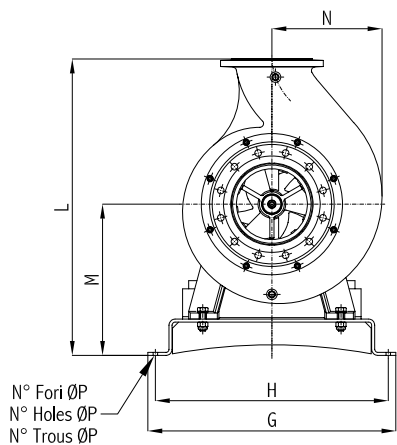


Flangia  
Flange  
Bride

Flangia - Flange - Bride						
DN	UNI	R	S	T°	Ø Fori Ø Holes Ø Trous	N°Fori N°Holes N°Trous
65	PN 10	145	185	90°	18	4
80	PN 10	160	200	90°	18	4
100	PN 10	180	220	45°	18	8
150	PN 10	240	285	45°	22	8
200	PN 10	295	340	45°	22	8

Pompa tipo Pump type Pompe type	Potenza motore Motor rating Puissance moteur	Giri/min RPM T/min	Aspirazione Suction Orificie aspiration	Mandata Discharge Refoulement	DIMENSIONI INGOMBRO OVERALL DIMENSIONS [mm] DIMENSIONS														
					DNa	DNm	A	B	C	D	E	F	G	H	L	M	N	P	
					[kW]	n													
ETO 30 - 65	30	2900	150 PN10	65 PN10	1568	318	1700	1600	20	120	620	580	605	345	199	14			
ETO 37 - 65	37				1618														
ETO 45 - 65	45				1183														
ETO 15 - 80	15		100 PN10	80 PN10	1227	213	1240	1140	95	120	525	485	520	294					
ETO 18,5 - 80	18,5				1253														
ETO 22 - 80	22				1228														
ETO 15 - 80N	15				1272														
ETO 18,5 - 80N	18,5				1298														
ETO 22 - 80N	22				944														
ETO 2,2 - 80	2,2	1450	150 PN10	100 PN10	962	213	935	835	95	80	420	380	480	254					
ETO 3 - 80	3				989														
ETO 4 - 80	4				1007														
ETO 2,2 - 80N	2,2				200 PN10	150 PN10	150 PN10	1073	293	1070	970	180	100	450	410		495	232	190
ETO 3 - 80N	3							1129											
ETO 4 - 80N	4							1167											
ETO 4 - 100	4							1352											
ETO 5,5 - 100	5,5							1396											
ETO 7,5 - 100	7,5							1422											
ETO 9 - 100	9	200 PN10	150 PN10	150 PN10	120	261	1420	1320	99	120	540	500	622	280	257				
ETO 11 - 150	11				100														
ETO 15 - 150	15																		
ETO 18,5 - 150	18,5																		

ETO ... - 200



Flangia - Flange - Bride						
DN	UNI	R	S	T°	Ø Fori Ø Holes Ø Trous	N°Fori N°Holes N°Trous
200	PN 10	295	340	45°	22	8
250	PN 10	350	395	30°	22	12

Pompa tipo Pump type Pompe type	Potenza motore Motor rating Puisissance moteur	Giri/min T/min	Aspirazione Suction Orificie aspiration	Mandata Discharge Refoulement	DIMENSIONI INGOMBRO OVERALL DIMENSIONS [mm] DIMENSIONS													
	[kW]	n	DNa	DNm	A	B	C	D	E	F	G	H	L	M	N	N°Fori N°Holes N°Trous	P	Q
ETO 22 - 200	22	980	250 PN10	200 PN10	1741	449	2000	1800	202	120	820	770	980	500	365	8	15	600
ETO 30 - 200	30				1816													
ETO 37 - 200	37				1891													
ETO 45 - 200	45				2052													