

TBX 0,75 / 4N
 TBX 1,1 / 4N
 TBX 1,5 / 6N
 TBX 2,2 / 6N
 TBX 3 / 6N

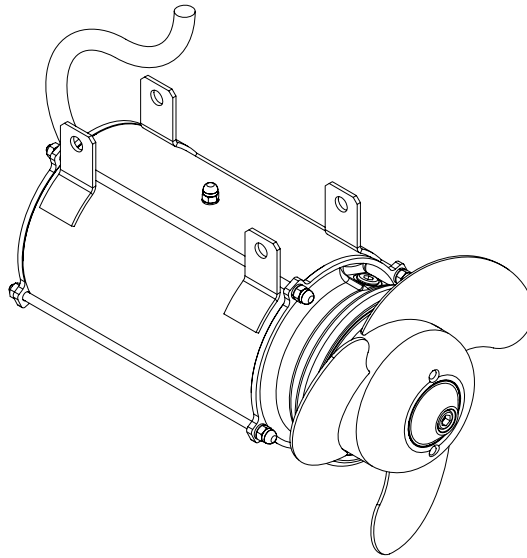


DIAGRAMMA PRESTAZIONI

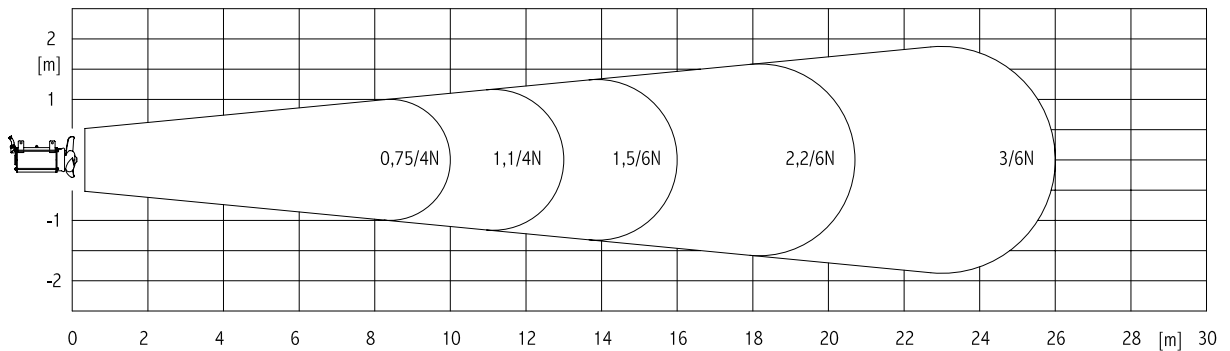
Estensione flusso per $v = 0.3$ m/s in acqua pulita

PERFORMANCE DIAGRAM

Flow extension for $v = 0.3$ m/s in clean water

DIAGRAMME PERFORMANCE

Extension du flux pour $v = 0.3$ m/s en eau propre



CARATTERISTICHE MOTORI TRIFASE - 50Hz - ALIMENTAZIONE 400 V $\pm 10\%$
 50 Hz - THREE-PHASE- MOTOR FEATURES - VOLTAGE RATING 400 V $\pm 10\%$
 CARACTERISTIQUES DES MOTEURS TRIPHASES - 50Hz - ALIMENTATION 400 V $\pm 10\%$

CARATTERISTIC. MISCELATORE
 MIXER CHARACTERISTICS
 CARACTERISTIQU. MELANGEUR

Tipo Type Type	Potenza Motore Motor Rating Puissance Motor [kW]	Avvolgimenti Windings Bobinage [V]	Assorbimento Absorption Intensité [A (400V)]	Cavo - Cable - Cable			Avviamento		N° pale Blades N. Pales N.	Giri/min RPM T/min n	Portata Capacity Debit [m ³ /h]	Spinta ass.* Axial force* Poussée axiale* [N]
				N°cavi N°cables N°cables	N° conduttori cavo x sez. N° of wires x size N° conducteurs câble à sect. [mm ²]	Lunghezza cavo Cable length Longueur câble [m]	Diretto Direct Direct	Δ - Δ				
TBX 0,75 / 4N	0,75	400	2,2	1	6 x 1,5	10	Δ	Δ	3	1400	279	117
TBX 1,1 / 4N	1,1		2,8							1380	360	206
TBX 1,5 / 6N	1,5	230-400	4,2	1	9 x 1,5	10	Δ	Δ	3	925	643	230
TBX 2,2 / 6N	2,2		5,9							940	876	313
TBX 3 / 6N	3		8							935	1061	373

* Valori ricavati in accordo alla ISO 21630

* Values according to ISO 21630

* Les valeurs obtenues sont conformes à l' ISO 21630

CARATTERISTICHE STANDARD

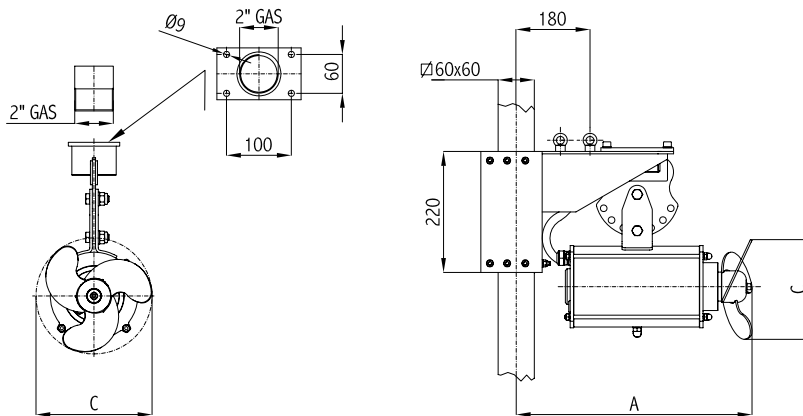
Motori elettrici asincroni trifase con rotore a gabbia di scoiattolo.
 N°2 sonde termiche inserite nell'avvolgimento statorico.
 Grado di protezione "IP 68".
 Isolamento classe "F".
 Max profondità immersione 20 m.
 Max contenuto sostanze solide in sospensione 12%.
 Cavo sommersibile in neoprene H07-RN-F.
 pH liquido 5 - 12.
 Max temperatura del liquido pompato 40°C.
 Servizio continuo.

STANDARD FEATURES

Asynchronous threephase electric motors with squirrel cage rotor.
 N.2 thermic probes installed in the stator winding.
 Protection "IP 68".
 "F" class insulation.
 Max submergence depth: 20 m.
 Max solid content in the liquid: 12%.
 Submersible H07-RN-F neoprene cable.
 Fluid pH 5 - 12.
 Max temperature of pumped liquid: 40°C.
 Continuous service.

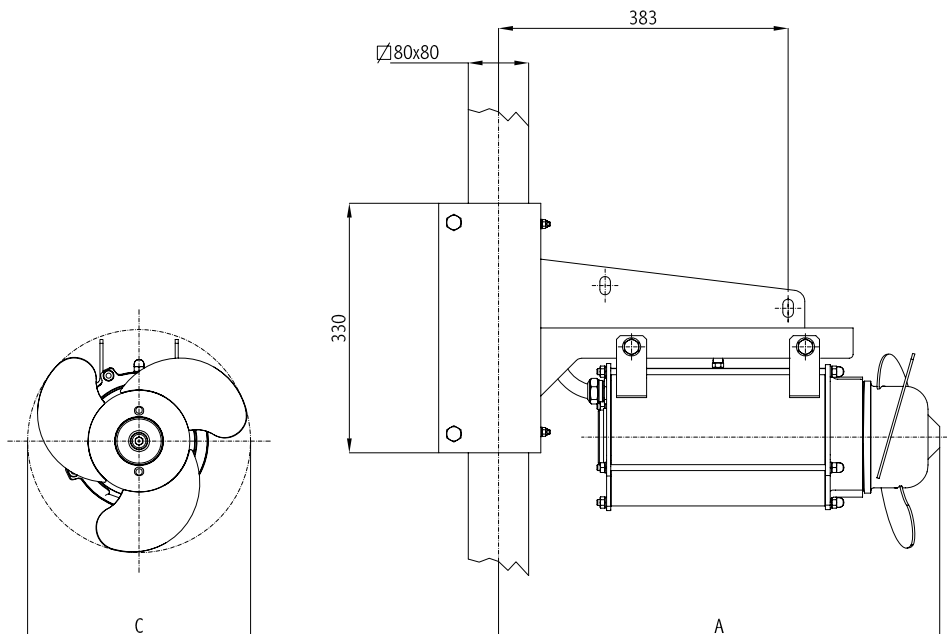
CARACTERISTIQUES STANDARD

Moteurs électriques asynchrones triphasés, rotor à cage d'écureuil.
 N°2 sondes thermiques incorporées dans l'enroulement du stator.
 Degré de protection "IP 68".
 Isolement classe "F".
 Max profondeur d'immersion 20 m.
 Max contenu de substances solides en suspension 12%.
 Max pH du liquide 5 - 12.
 Cable submersible en néoprène H07-RN-F.
 Max température du liquide pompe 40°C.
 Service continu.



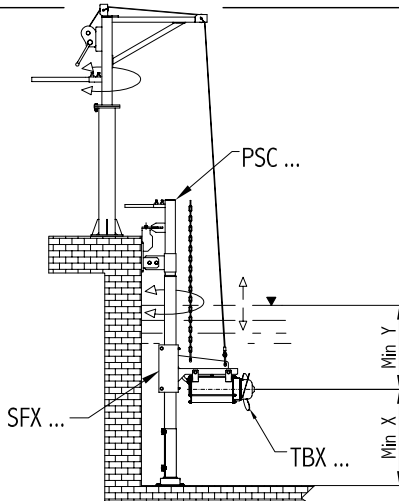
TBX 0,75 / 4N
 TBX 1,1 / 4N

Tipo Type Type	Motore Motor Moteur	DIMENSIONI [mm] DIMENSIONS [mm] DIMENSIONS [mm]		Peso Weight Poids
		A	C	
TBX 0,75 / 4N	0,75	390	181	21
TBX 1,1 / 4N	1,1	398	176	21,5
TBX 1,5 / 6N	1,5	586	297	47,5
TBX 2,2 / 6N	2,2		347	48
TBX 3 / 6N	3		385	50

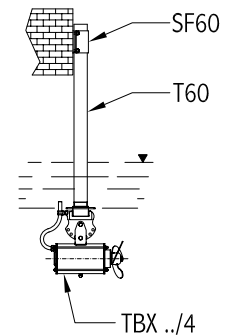
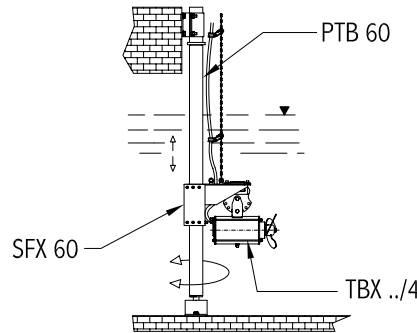
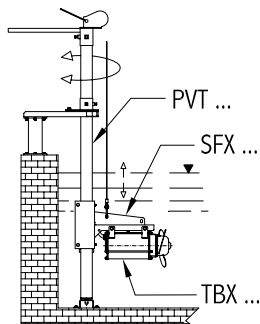
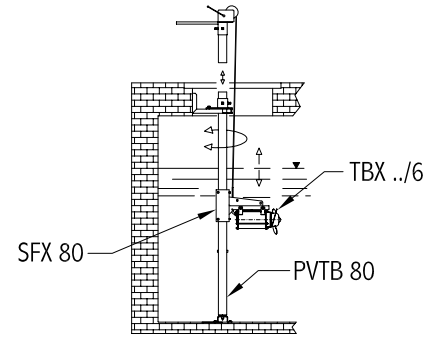


TBX 1,5 / 6N
 TBX 2,2 / 6N
 TBX 3 / 6N

INSTALLAZIONI POSSIBILI - POSSIBLE INSTALLATIONS - INSTALLATIONS POSSIBLES



SOMMERGENZA MINIMA RACCOMANDATA RECOMMENDED MINIMUM SUBMERSIONS RECOMMANDÉE SUBMERSION MINIMUM		
Tipo - Type - Type	Min X	Min Y
TBX 0,75 / 4N	375	375
TBX 1,1 / 4N		
TBX 1,5 / 6N	400	400
TBX 2,2 / 6N		
TBX 3 / 6N		



ACCESSORI - ACCESSORIES - ACCESSOIRES

Tipo Type Type	Paranco con verricello e tubo guida Hoist winch and rail pipe Treuil poulie et barre de guidage			Kit di sollevamento Lifting kit Kit de levage
TBX 0,75 / 4N	PVT 60 /	KIT PVT 60
TBX 1,1 / 4N	PVT 80 / ...	GVT 80 / ...	PVTB 80 / ...	
TBX 1,5 / 6N				
TBX 2,2 / 6N				
TBX 3 / 6N				

Tipo Type Type	Piantone Spacer Colonne	Fermacavo Cable stop Arrêt de câble	Attacco palo Motor bracket Console du moteur	Paranco con verricello e tubo guida Hoist winch and rail pipe Treuil poulie et barre de guidage	Kit gru con verricello Cranes and winch kit Kit grues et poulie
TBX 0,75 / 4N	PT 60	FC 16	SFX 60
TBX 1,1 / 4N			PT 80	SFX 80	PSC 80 / ...
TBX 1,5 / 6N					
TBX 2,2 / 6N					
TBX 3 / 6N					

ACCESSORI - ACCESSORIES - ACCESSOIRES

	Kit fissaggio tubo guida Fixing kit for rail pipe Kit de fixation pour tuyau de guide	Tubo guida Rail pipe Tube de guidage	Tubo guida staffato Rail tube bracket Barre de guidage avec support	Kit staffe bordo e fondo vasca Kit fixing for tank edge and bottom Kit de support bord et fond fosse	Tubo guida Rail pipe Tube de guidage
Tipo Type Type					
TBX 0,75 / 4N	PTB 60 - I	KIT PTB 60	60x60
TBX 1,1 / 4N
TBX 1,5 / 6N	KIT PTG 80	KIT PGI 80
TBX 2,2 / 6N
TBX 3 / 6N
Tipo Type Type	Staffatura con palo Bracket with pipe Console avec tuyau 	Kit staffa di fissaggio Fixing kit Kit de fixation 	Staffatura distanziata con palo Bracket with pipe for raised fixing Console espacée avec tuyau 	KIT di fissaggio distanziato Fixing spaced kit Kit de fixation espacée 	Palo Tube Barre
TBX 0,75 / 4N	SFT 002	SF 60	SFT 002 / D	SF 60 / D	T 60 - I
TBX 1,1 / 4N	SFT 003	SF 90	SFT 003 / D	SF 90 / D	T 90 - I
TBX 1,5 / 6N
TBX 2,2 / 6N
TBX 3 / 6N
Tipo Type Type	Staffa attacco catena e fune Bracket for chain and rope Support pour chaîne et corde 				
TBX 0,75 / 4N					SCF
TBX 1,1 / 4N					
TBX 1,5 / 6N					
TBX 2,2 / 6N					
TBX 3 / 6N					